

# AGRALE MARRUÁ AM2 4X4

## ¡ENFRENTA CUALQUIER MISIÓN!

Desarrollados especialmente para las Fuerzas de Defensa, los vehículos 4x4 Agrale Marruá llegan con gran facilidad a los lugares de más difícil acceso, siendo ideales para la realización de las más difíciles misiones.



# AGRALE

[www.agraleargentina.com.ar](http://www.agraleargentina.com.ar)



- Potente sistema de propulsión;
- Amplio curso de la suspensión;
- Resistencia del conjunto.



PIEZAS Y  
SERVICIOS

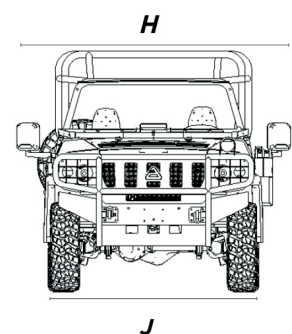
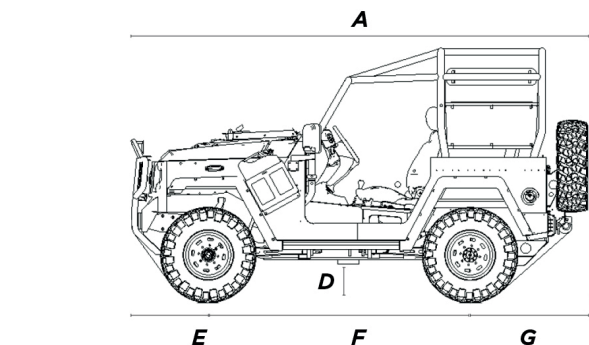


GARANTÍA

# AGRALE MARRUÁ AM2 4X4

CARROCERÍA	
Cabina	6 Plazas
MOTOR - CUMMINS ISF 2.8	
Nivel de Emisiones	PROCONVE P5 / EURO III
Control de Emisiones	Post tratamiento - SCR
Cantidad de cilindros / cilindrada	4 en línea / 2.799 cm <sup>3</sup>
Potencia	110 kw (150 cv) a 3.200 RPM
Torque	360 Nm 1.800 a 2.700 rpm
SISTEMA ELÉCTRICO	
Tensión	24V
Baterías	12V / 70 Ah (Dos)
Alternador	24V / 80A
EMBRAGUE - ORGÁNICO - MONODISCO A SECO	
Diámetro externo del disco	300 mm
Accionamiento	Hidráulico
TRANSMISIÓN	
Marca/Modelo	EATON FS 4505E
Cantidad de marchas	5 Adelante   1 Reversa
CAJA DE TRANSFERENCIA	
Modelo	Agrale Manual 1 velocidad
SUSPENSIÓN	
Delantera	Barras longitudinales y transversales con barra panhard
Trasera	Barras longitudinales y transversales con barra panhard
Amortiguadores Delantero/Trasero	Telescópicos de doble acción
EJE DE TRACCIÓN	
Delantero	Agrale
Tipo - Delantero	Flotante - OPEN TYPE
Relación - Delantero	4,56 : 1
Trasero	70 LS
Tipo - Trasero	Flotante con bloqueo del diferencial Track Lock
Relación - Trasero	4,56 : 1

DIRECCIÓN	
Tipo	Hidráulica
LLANTAS	
Modelo	7.00 x 16
NEUMÁTICOS	
Modelo	285 / 75 R16 ATR
FRENOS	
Freno Servicio Tipo	Disco / Tambor
Accionamiento	Hidráulico servoasistido
Freno Estacionamiento Tipo	Pedal con cable
CAPACIDAD DE ABASTECIMIENTO	
Tanque de combustible	100 L
Tanque de urea (Arla 32)	NA
PESOS Y CAPACIDADES	
PBT - Peso Bruto Total	3.300 Kg
Capacidad máxima de tracción (CMT)	5.000 Kg
Peso en orden de marcha	2.550 Kg
Capacidad de Carga	750 Kg + 500 Kg (carga + remolque)
Carga Máxima Eje Delantero	1.350 Kg
Carga Máxima Eje Trasero	1.200 Kg
ÍTEMES DE SERIE	
Apoyacabezas , Calefacción, Color Verde Mate, Conjunto SAPA, Defensa Delantera, Enchufe 7 Polos, Estribos, Faro Antiniebla, Galón 20L, Kit capota lona-verde, Protectores de Bajos, Protectores de faros.	
OPCIONALES	
Malacate Eléctrico, Gancho Trasero, Color Camuflado, Enchufe 12 Polos, Freno Montaña, GPS, Inclímetro Kit Neumáticos 7.50X16 8L PTT, Kit Neumáticos LT 235/85 R16 Kit Neumáticos LT 235/85R16 MUD.	



A	4025 mm
B	-
C	-
D	340 mm
E	655 mm
F	2330 mm
G	1040 mm
H	2530 mm
I	2295 mm
J	1978 mm