

AGRALE MARRUÁ AM23 4X4

¡ENFRENTA CUALQUIER MISIÓN!

Desarrollados especialmente para las Fuerzas de Defensa, los vehículos 4x4 Agrale Marruá llegan con gran facilidad a los lugares de más difícil acceso, siendo ideales para la realización de las más difíciles misiones.



AGRALE

www.agraleargentina.com.ar



- Potente sistema de propulsión;
- Amplio curso de la suspensión;
- Resistencia del conjunto;



PIEZAS Y
SERVICIOS

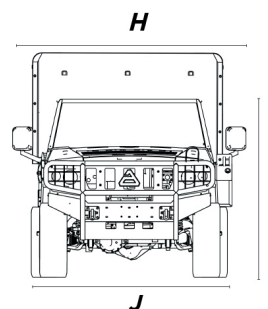
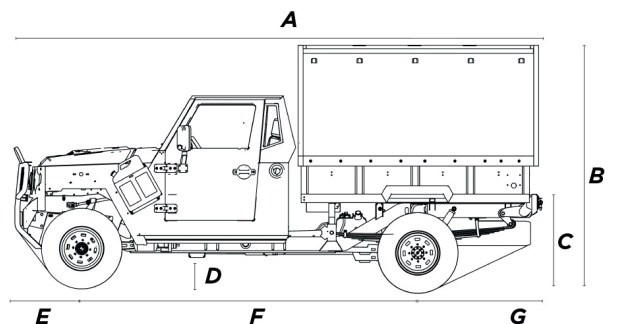


GARANTÍA

AGRALE MARRUÁ AM23 4X4

CARROCERÍA	
Cabina	Simple - 2 Plazas
Caja Trasera	Metálica - 8 Plazas
MOTOR - CUMMINS ISF 2.8	
Nivel de Emisiones	PROCONVE P5 / EURO III
Cantidad de cilindros / cilindrada	4 en línea / 2,799 cm ³
Potencia	110 kw (150 cv) a 3.200 RPM
Torque	360 Nm 1.800 a 2.700 rpm
SISTEMA ELÉCTRICO	
Tensión	24V
Baterías	2 x 24V / 55 Ah
Alternador	24V / 80 A
EMBRAGUE - ORGÁNICO - MONODISCO A SECO	
Diámetro externo del disco	300 mm
Accionamiento	Hidráulico
TRANSMISIÓN	
Marca/Modelo	EATON FS 4505 E
Cantidad de marchas	5 Avance / 1 Reversa
CAJA DE TRANSFERENCIA	
Modelo	NS Agrale: 1:1 OPC Atlas: 2:1 / 1:1
SUSPENSIÓN	
Delantera	Barras longitudinales y transversales con barra panhard
Trasera	Eje rígido
Amortiguadores Delantero/Trasero	Telescópicos de doble acción
EJE DE TRACCIÓN	
Delantero	Agrale 8,9"
Tipo - Delantero	Flotante - OPEN TYPE
Relación - Delantero	4,56 : 1
Trasero	DANA 70
Tipo - Trasero	Eje flotante con bloqueo del diferencial Power Lock
Relación - Trasero	4,56 : 1

DIRECCIÓN	
Tipo	Hidráulica
LLANTAS	
Modelo	7.00 x 16
NEUMÁTICOS	
Modelo	265/75 R16 ATR
FRENOS	
Freno Servicio Tipo	Disco/tambor
Accionamiento	Hidráulico servoasistido
Freno Estacionamiento Tipo	Pedal con cable
CAPACIDAD DE ABASTECIMIENTO	
Tanque de combustible	100 L
Tanque de urea (Arla 32)	NA
PESOS Y CAPACIDADES	
PBT - Peso Bruto Total	4600 Kg
Capacidad máxima de tracción (CMT)	7400 Kg
Peso en orden de Marcha	3195 Kg
Capacidad de Carga	750 Kg + 750 Kg (carga + remolque)
Carga Máxima Eje Delantero	1620 Kg
Carga Máxima Eje Trasero	1575 Kg
ÍTEMS DE SERIE	
Apoyacabezas, Calefacción, Color Verde Mate, Conjunto SAPA, Defensa Delantera, Estribos, Faro Antiniebla, Galón 20L, Protectores de Faros.	
OPCIONALES	
Aire Acondicionado, Malacate Eléctrico, Gancho Trasero, Color Camuflado, Enchufe 12 Polos, Enchufe 7 Polos, Freno Montaña, GPS, Inclímetro, Kit Neumáticos LT 265/85R16, Encendido a distancia, Snorkel.	



A	5270 mm
B	2470 mm
C	990 mm
D	310 mm
E	674 mm
F	3350 mm
G	1246 mm
H	2520 mm
I	1970 mm
J	2060 mm